

BERGAMONT E-REVOX PREMIUM SPORT FMN

VTT électrique semi-rigide progressif basé sur une nouvelle plateforme de cadre, design moderne et spécifique aux femmes, système d'assistance électrique Bosch dernière génération, niveau d'intégration maximal et nombreuses nouvelles fonctionnalités.

Modèle : 286775

Prix de vente conseillé (EUR *)

3,899.00 €

Couleurs disponibles



BERGAMONT E-REVOX PREMIUM SPORT FMN

SPÉCIFICATIONS

Cadre

29", cadre ultra léger AL-6061, batterie PowerTube

Fourche

Suntour XCM34 LO, 120 mm, réglage rebond, axe 15x110 mm

Moteur

Bosch Performance Line CX, Gen. 4, BES3, 250 W, 36 V, max. 25 km/h

Batterie

Bosch PowerTube, 36 V Li Ion, 750 Wh

Ecran

Bosch LED Remote

Dérailleur arrière

Shimano Deore, RD-M5100, Shadow Plus

Manettes de dérailleur

Shimano Deore, SL-M5100, 1x11-vitesses, rapidfire plus-shifter

Pédalier

FSA CK-320, 34t, 170 mm

Boitier de pédalier

Bosch, Isis

Chaîne

KMC e11S

Cassette

Shimano Deore, CS-M5100, 11-51t

Leviers de frein

Shimano BL-MT4100, frein disque hydraulique

Freins

Shimano BR-MT420, frein disque hydraulique, 4-piston

Disque de frein

Shimano SM-RT30, 203 mm / Shimano SM-RT30, 180 mm

Cintre

Syncros Hixon 2.0, mini riserbar, rise: 15 mm, width: 740 mm

Potence

Satori Viper, 0°

Tige de selle

Syncros M3.0

Selle

Syncros Savona 2.5

Jeu de direction

Acros, A-Headset, semi-intégré, 1.5", avec routage de câbles intégré, avec Block Lock

Moyeu avant

Shimano HB-MT400-B, centerlock, disque, axe 15x110 mm

Moyeau arrière

Shimano FH-MT400-B, centerlock, disque, axe 12x148 mm

Rayons

stainless, black

Jante

Cross X18, disque, eyelets, width: 30 mm

Pneu avant

Schwalbe Nobby Nic Performance, 29x2.60"

Chambres à air: Schwalbe SV19FB Light

Pneu arrière

Schwalbe Nobby Nic Performance, 29x2.60"

Chambres à air: Schwalbe SV19FB Light

Pédale

VPE-506

Poids en Kg (App.)

26,4

Couleur

pacific blue (shiny)

Tailles de cadre

S/M/L

Poignées

Ergon GA20

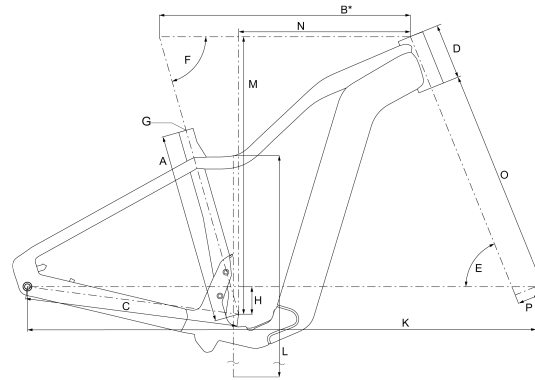
Poids global

135,0 kg

Le poids total inclus le vélo, le poids du cycliste, son équipement et des éventuels accessoires.

BERGAMONT E-REVOX PREMIUM SPORT FMN

GÉOMETRIE



		S	M	L
A	BB center to top of seattube	420 mm	450 mm	480 mm
B	top tube parallel	563 mm	582 mm	587 mm
B*	top tube horizontal	580 mm	590 mm	600 mm
C	chainstay	500 mm	500 mm	500 mm
D	headtube length	120 mm	130 mm	140 mm
E	head angle	68,0 °	68,0 °	68,0 °
F	seat angle	74,0 °	74,0 °	74,0 °
H	BB offset	-65 mm	-65 mm	-65 mm
K	wheelbase	1.176 mm	1.187 mm	1.198 mm
L	standover height	780 mm	791 mm	812 mm
M	stack	643 mm	653 mm	662 mm
N	reach	395 mm	402 mm	410 mm

fork length

547 mm

547 mm

547 mm

fork rake

47 mm

47 mm

47 mm

BERGAMONT E-REVOX PREMIUM SPORT FMN

G	seatpost diameter	31,6 mm
I	shock dimension	
	headset dimension	ZS56/ZS56
	BB standard	Bosch
	hanger type	UDH
	max. rotor size	220 mm

BERGAMONT E-REVOX PREMIUM SPORT FMN

GUIDE DES TAILLES

		◀ 155cm	155-165cm	165-175cm	175-185cm	185-195cm	▶ 195cm
E-PERFORMANCE							
E-GRANDURANCE	49 / 53 / 55 / 57 / 61 cm		49 53		55 57	61	
E-CONTRAIL / E-TRAILSTER	S / M / L / XL		S	M	L	XL	
E-REVOX PREMIUM	S / M / L / XL		S	M	L	XL	
E-REVOX PREMIUM FMN	S / M / L		S	M	L		
E-REVOX PRO EQ / SPORT / 4 EQ / 4	S / M / L / XL		S	M	L	XL	
E-REVOX PRO FMN EQ / SPORT FMN / 4 FMN EQ	XS / S / M / L		XS	S	M	L	
E-REVOX RIGID EQ	S / M / L / XL		S	M	L	XL	

BERGAMONT E-REVOX PREMIUM SPORT FMN

